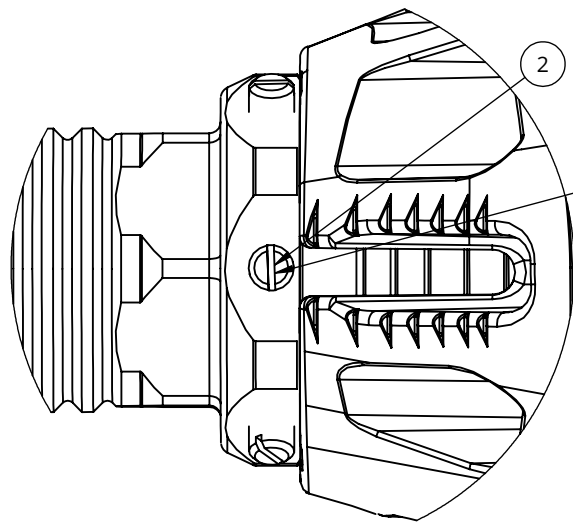
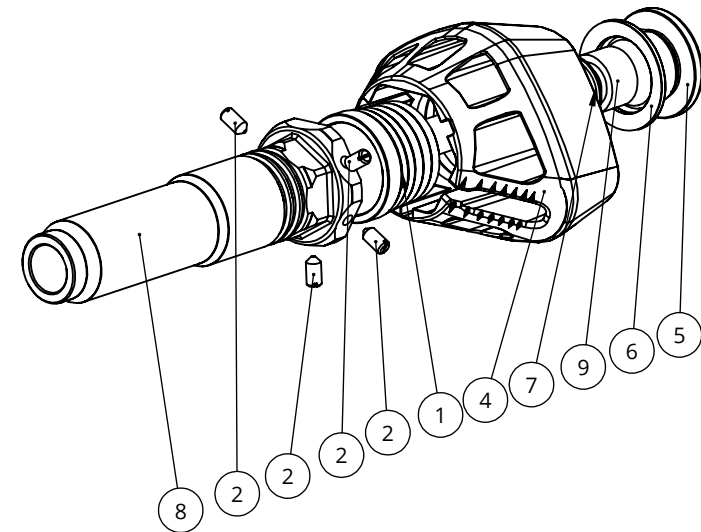
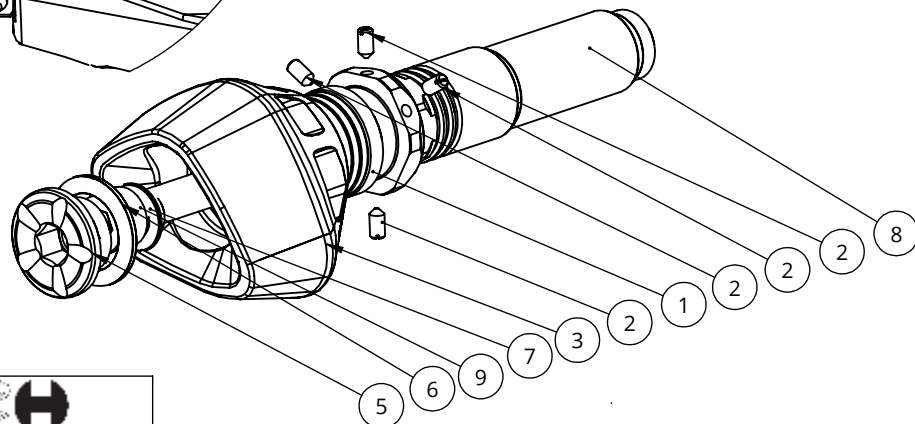


N°POS	COD. PARTE	DESCRIZIONE	Q.TA'
1	TPA-AS-01	TPA-AS-01 - Boccola espansore	2
2	ISO 7434 UNI 6117 DIN 553_-M4x8p0.7_A1	Grano con intaglio EC_M4x8p0.7_A1	8
3	TPA-SLD-L-01	TPA-SLD-L-01 - Slider tampone paratelaio	1
4	TPA-SLD-R-01	TPA-SLD-R-01 - Slider tampone paratelaio	1
5	TPA-GB-01	TPA-GB-01 - Tappo	2
6	RSZC-M20_Zn	Rosetta di sicurezza zigrinata M20	2
7	B_AL_EV_d10_D18.4-12.5_L5.5	B_AL_EV_d10_D18.4-12.5_L5.5	2
8	TPA-B-18	TPA-B-18 - Tampone	2
9	VITE ISO 4762 UNI 5931 DIN 912-M10x140p1.25_FeZn 8.8	VITE TCEI M10x140p1.25_FeZn 8.8	2



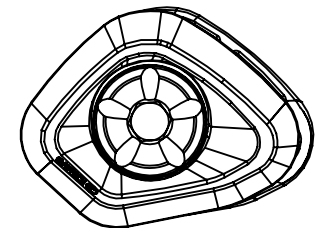
Fissare con frenafiletti.  
Orientare il taglio come in figura, in questo modo il grano fungerà da indicatore dell'energia dissipata nell'impatto

Fasten the screws with threadlocker. Set the screws' slotted heads as shown in the figure.  
The screw will work as indicator of the energy dissipated during the impact



DIRECTION OF TRAVEL  
DIREZIONE VEICOLO

DIRECTION OF TRAVEL  
DIREZIONE VEICOLO



SEVENTYONE SRL  
Zona Industriale 6g  
38055 Grigno -TN- Italy  
Tel: +39 0461 780184

e-mail riferimento:  
info@evotech-rc.it

DISEGNO PER SITO WEB

Proprietà Seventyone. Senza autorizzazione scritta della stessa il presente disegno non potrà essere utilizzato per la costruzione dell'oggetto rappresentato né venire comunicato a terzi o riprodotto.  
La società proprietaria tutela i propri diritti a rigore di legge.

DESCRIZIONE:

N° FOGLIO: Foglio WEB

DI: 2

COD.ASSEMBLE

REVISIONE:

DEFA-076 - Kit tamponi paratelaio ammortizzati

DEFA-076

SCALA FOGLIO: 1:2 mm



È consigliabile seguire le coppie di serraggio riportate sul manuale d'officina della moto.  
It is recommended to follow the tightening torques specified in the workshop manual of the bike.